

Присоединительные узлы „Multiflex V”, с металлическим уплотнением

Описание: (примеры)

Присоединительные узлы Oventrop латунные, никелированные, для отопительных приборов со встроенными вентилями с наружной резьбой $\frac{3}{4}$ ".

Запорно-присоединительный (ZB) для заполнения и опорожнения $\frac{3}{4}$ " ($\frac{3}{4}$ " НГ х $\frac{3}{4}$ " НР), артикул № 101 62 41.

Присоединительные узлы Oventrop латунные, никелированные, для отопительных приборов со встроенными вентилями с внутренней резьбой $\frac{1}{2}$ ".

Запорно-присоединительный (ZB) для заполнения и опорожнения $\frac{1}{2}$ " ($\frac{1}{2}$ " НР х $\frac{3}{4}$ " НР), артикул № 101 62 91.

Функции:

Присоединительные узлы „Multiflex V” Oventrop для отопительных приборов со встроенными вентилями.

Обширная программа позволяет производить:

- присоединение
- отключение
- эксплуатацию в однотрубных системах
- опорожнение
- заполнение
- предварительную настройку
- перепускание
- замыкание

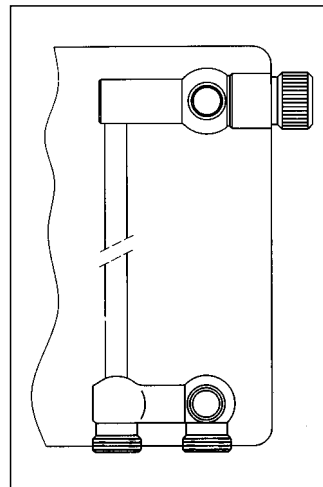
Область применения:

Присоединительные узлы „Multiflex V” Oventrop, с металлическим уплотнением для отопительных приборов со встроенными вентилями могут применяться как в однотрубных, так и в двухтрубных системах отопления.

Для использования отопительных приборов со встроенными вентилями в однотрубных системах отопления предлагаются присоединительные узлы с литерным обозначением CE. Кроме того, фирма Oventrop предлагает перепускной элемент, который применяется для взаимного переключения подающей и обратной подводок и замыкающий элемент, для замыкания подводок к отопительному прибору при более позднем монтаже последнего.

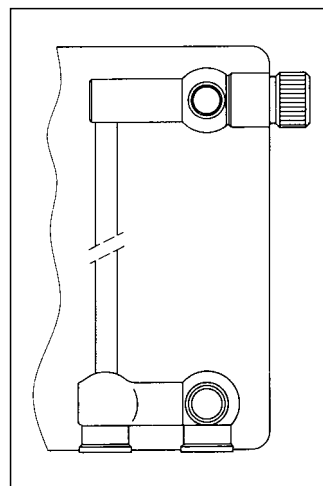
Преимущества присоединительных узлов Multiflex V:

- решение всех проблем по присоединению отопительных приборов со встроенными вентилями
- программа присоединений с функциями:
 - отключения
 - преднастройки
 - заполнения
 - опорожнения
- простота монтажа и обслуживания
- применение как в однотрубных, так и в двухтрубных системах отопления
- запатентованный раздвижной корпус компенсирует несоосность присоединительных патрубков отопительных приборов и как результат отсутствует поперечное напряжение в присоединениях (см. рис.).
- надежное присоединение к отопительному прибору посредством металлического уплотнения: не подвержено старению, усталости и износу
- отсутствует необходимость в дополнительном уплотнении
- точная настройка процента затекания в отопительный прибор (присоединительные узлы CE)



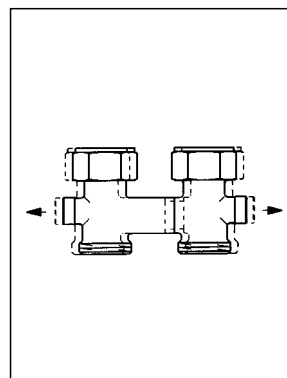
Отопительные приборы со встроенными вентилями $\frac{3}{4}$ " наружной резьбы, межтрубное расстояние 50 мм

Производители отопительных приборов:
 Baufa
 Broetje
 Brugman
 Buderus
 De'Longhi
 Kermi
 Ocean
 Ribe
 VSZ Korad
 (возможны изменения)

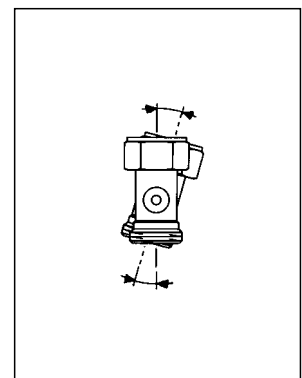


Отопительные приборы со встроенными вентилями $\frac{1}{2}$ " внутренней резьбы, межтрубное расстояние 50 мм

Производители отопительных приборов:
 Agis Korado
 Arbonia Manaut
 Biasi Northor
 Concept Ocean
 Dekatherm Purmo
 Delta Radson
 Demirdoekum Schaefer
 DiaNorm Stelrad
 Dia-therm Superia
 Ferroli Vasco
 Finimetal Vogel &
 HM-Galant Noot
 Henrad Zehnder-
 Itemar Runtal
 Kaitherm
 (Возможны изменения)



Преимущество: компенсация продольных отклонений



Преимущество: компенсация угловых отклонений

**Присоединительные узлы „Multiflex V”,
с металлическим уплотнением
для двухтрубных систем отопления:**

Присоединительная арматура латунная, никелированная
для отопительных приборов со встроенными вентилями

Присоединительные узлы с литерным обозначением ZB (двухтрубный блок) предназначены для отопительных приборов со встроенными вентилями, которые работают в двухтрубных системах отопления

Компенсация несоосности присоединительных патрубков отопительного прибора - запатентованное решение.

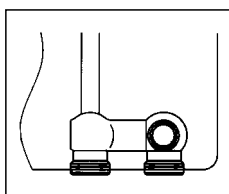
Межтрубное расстояние 50 мм.

Встроенный вентиль 3/4" HP

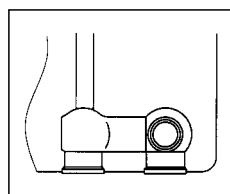
Присоединительные узлы, с металлическим уплотнением.

Встроенный вентиль 1/2" BP

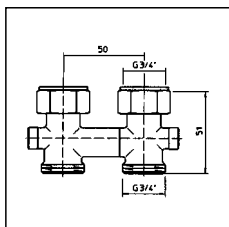
Присоединение к отопительному прибору не нуждается в уплотнении. Ниппели с самоуплотнением входят в комплект узла.



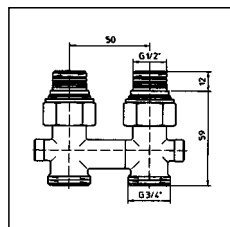
Для отопительных приборов 3/4" HP



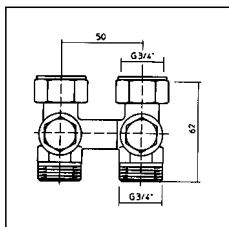
Для отопительных приборов 1/2" BP



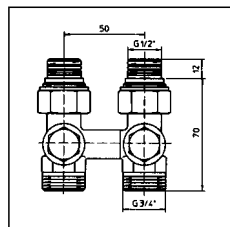
запорно-присоединительный (ZB)
3/4" (3/4" НГ x 3/4" HP) 101 62 11



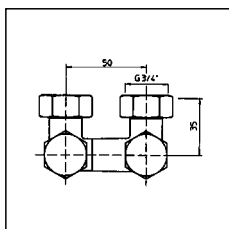
запорно-присоединительный (ZB)
1/2" (1/2" HP x 3/4" HP) 101 62 81



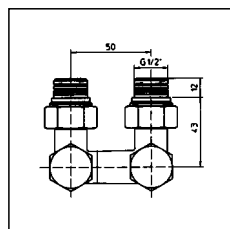
запорно-присоединительный (ZB)
для заполнения, опорожнения
и преднастройки
3/4" (3/4" НГ x 3/4" HP) 101 62 41



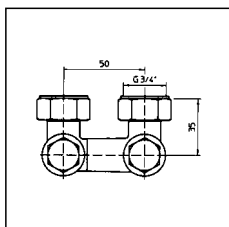
запорно-присоединительный (ZB)
для заполнения, опорожнения
и преднастройки
1/2" (1/2" HP x 3/4" HP) 101 62 91



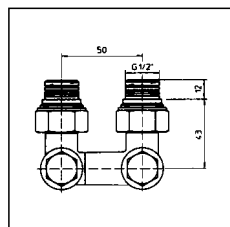
запорно-присоединительный,
угловой (ZB)
3/4" (3/4" НГ x 3/4" HP) 101 62 12



запорно-присоединительный,
угловой (ZB)
1/2" (1/2" HP x 3/4" HP) 101 62 82



запорно-присоединительный,
угловой (ZB)
для заполнения, опорожнения
и преднастройки
3/4" (3/4" НГ x 3/4" HP) 101 62 42



запорно-присоединительный,
угловой (ZB)
для заполнения, опорожнения
и преднастройки
1/2" (1/2" HP x 3/4" HP) 101 62 92

**Присоединительные узлы „Multiflex”,
с металлическим уплотнением
для двухтрубных систем отопления:**

Присоединительная арматура латунная, никелированная для отопительных приборов со встроенными вентилями.

Отдельные патрубки

Артикул указан на одно изделие.

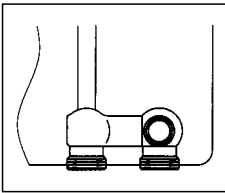
Отдельные патрубки предназначены для отопительных приборов со встроенным вентилем, которые работают в двухтрубных системах отопления.

Встроенный вентиль 3/4” НР

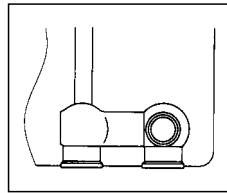
Присоединительные узлы с металлическим уплотнением.

Встроенный вентиль 1/2” ВР

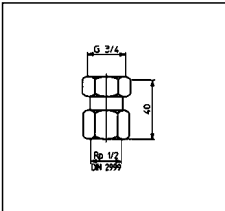
Присоединение к отопительному прибору не нуждается в уплотнении. Ниппели с самоуплотнением входят в комплект узла.



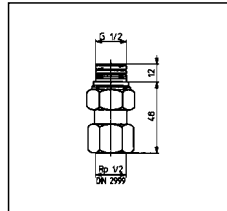
Для отопительных приборов 3/4” НР



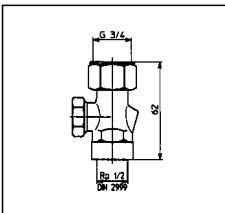
Для отопительных приборов 1/2” ВР



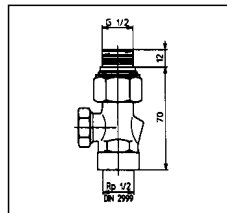
присоединительный
1/2” (3/4” НГ x 1/2” ВР) 101 63 04



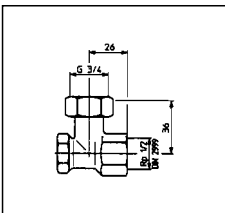
присоединительный
1/2” (1/2” НР x 1/2” ВР) 101 63 84



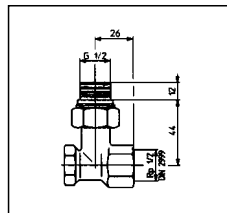
запорно-присоединительный
“Combi 2”
1/2” (3/4” НГ x 1/2” ВР) 101 61 04
3/4” (3/4” НГ x 3/4” НР) 101 61 06



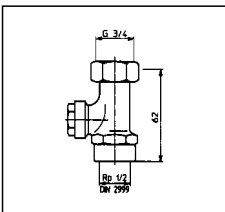
запорно-присоединительный
“Combi 2”
1/2” (1/2” НР x 1/2” ВР) 101 61 84
1/2” (1/2” НР x 3/4” НР) 101 61 86



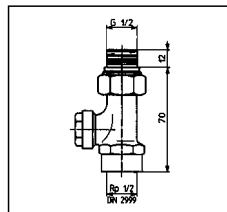
запорно-присоединительный,
угловой “Combi 2”
1/2” (3/4” НГ x 1/2” ВР) 101 65 04
3/4” (3/4” НГ x 3/4” НР) 101 65 06



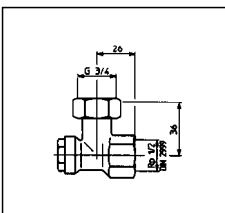
запорно-присоединительный,
угловой “Combi 2”
1/2” (1/2” НР x 1/2” ВР) 101 65 84
1/2” (1/2” НР x 3/4” НР) 101 65 86



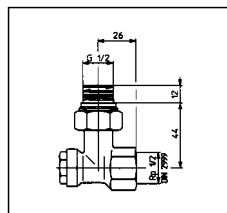
запорно-присоединительный
“Combi 3”
1/2” (3/4” НГ x 1/2” ВР) 101 61 65
3/4” (3/4” НГ x 3/4” НР) 101 61 55



запорно-присоединительный
“Combi 3”
1/2” (1/2” НР x 1/2” ВР) 101 61 74
1/2” (1/2” НР x 3/4” НР) 101 61 76



запорно-присоединительный,
угловой “Combi 3”
1/2” (3/4” НГ x 1/2” ВР) 101 65 65
3/4” (3/4” НГ x 3/4” НР) 101 65 55



запорно-присоединительный,
угловой “Combi 3”
1/2” (1/2” НР x 1/2” ВР) 101 65 74
1/2” (1/2” НР x 3/4” НР) 101 65 76

Патрубки с внутренней резьбой 1/2” не предназначены для присоединения с помощью наборов со стяжными кольцами (только для трубной резьбы).

Следует применять присоединительные наборы со стяжными кольцами Oventrop, см. каталог 1/99 страницу 1.43.

**Присоединительные узлы „Multiflex V”,
с металлическим уплотнением
для однотрубных систем отопления:**

Присоединительная арматура латунная, никелированная для отопительных приборов со встроенными вентилями.

Присоединительные узлы с литерным обозначением **CE (однотрубный Combi)** предназначены для отопительных приборов со встроенным вентилем, которые работают в **однотрубных** системах отопления

Межтрубное расстояние 50 мм.

Заводская настройка 35% затекания в отопительный прибор.*

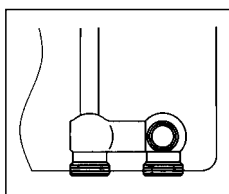
Компенсация несоосности присоединительных патрубков отопительного прибора - запатентованное решение.

Встроенный вентиль 3/4" HP

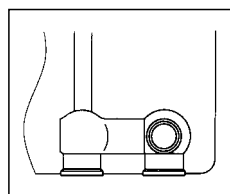
Арматура с металлическим уплотнением.

Встроенный вентиль 1/2" BP

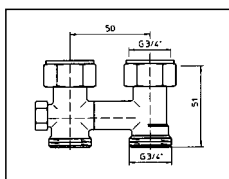
Присоединение к отопительному прибору не нуждается в уплотнении. Ниппели с самоуплотнением входят в комплект узла.



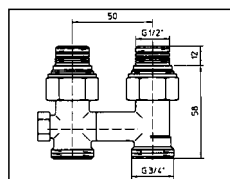
Для отопительных приборов 3/4" HP



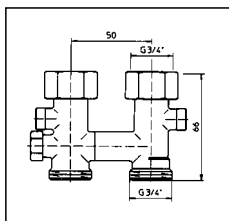
Для отопительных приборов 1/2" BP



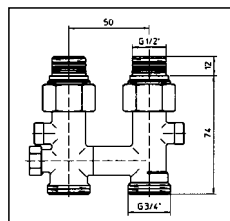
присоединительный (CE)
3/4" (3/4" НГ x 3/4" HP) 101 63 10



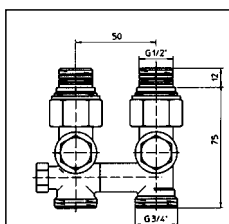
присоединительный (CE)
1/2" (1/2" HP x 3/4" HP) 101 63 80



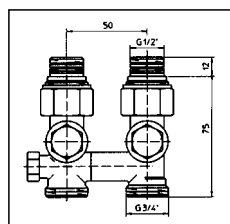
запорно-присоединительный (CE)
3/4" (3/4" НГ x 3/4" HP) 101 63 11



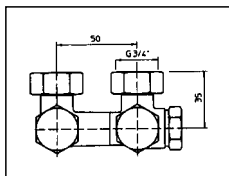
запорно-присоединительный (CE)
1/2" (1/2" HP x 3/4" HP) 101 63 81



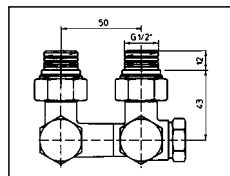
запорно-присоединительный (CE)
для заполнения и опорожнения
3/4" (3/4" НГ x 3/4" HP) 101 63 41



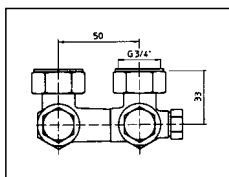
запорно-присоединительный (CE)
для заполнения и опорожнения
1/2" (1/2" HP x 3/4" HP) 101 63 91



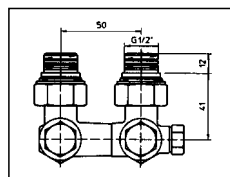
запорно-присоединительный, угловой (CE)
3/4" (3/4" НГ x 3/4" HP) 101 63 12



запорно-присоединительный, угловой (CE)
1/2" (1/2" HP x 3/4" HP) 101 63 82



запорно-присоединительный, угловой (CE)
для заполнения и опорожнения
3/4" (3/4" НГ x 3/4" HP) 101 63 42



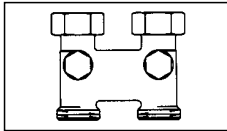
запорно-присоединительный, угловой (CE)
для заполнения и опорожнения
1/2" (1/2" HP x 3/4" HP) 101 63 92

* Поворотом байпасного винта вправо до упора, байпас закрывается (двухтрубная система отопления).

Присоединительные элементы

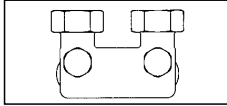
Арматура латунная, никелированная для отопительных приборов со встроенными вентилями

Специальные исполнения:

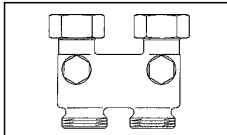


Перепускной элемент с запорной функцией
латунный, никелированный
3/4" межтрубное расстояние 50 мм
101 63 62

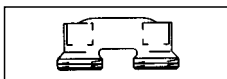
Применяется для взаимного переключения подающей и обратной подводов (во избежание вскрытия пола).



Перепускной элемент, угловой, с запорной функцией
латунный, никелированный
3/4" межтрубное расстояние 50 мм
101 64 62



Перепускной элемент, с запорной функцией
3/4" межтрубное расстояние
сверху 50 мм
снизу 40 мм 101 63 72



Замыкающий элемент
латунный
межтрубное расстояние 50 мм
101 64 52

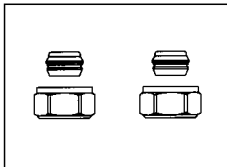
Для замыкания подводов к отопительному прибору при более позднем монтаже последнего.

Комплекующие:



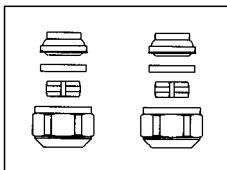
Переход
латунный, б/п, самоуплотняющийся
1/2" x 3/4" 102 82 51

Для присоединения перепускных элементов с внутренней резьбой 1/2".

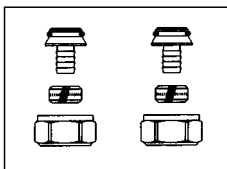


Присоединительные наборы
2 шт. (для медной и стальной трубы)
накидная гайка никелированная
10 мм 101 68 60
12 мм 101 68 61
14 мм 101 68 62
15 мм 101 68 63
16 мм 101 68 64
18 мм 101 68 65

Внимание: в случае применения медных или стальных труб с толщиной стенок 0,8 - 1 мм, для придания большей жесткости участку крепления, следует применять упорные гильзы. См. каталог 1/99, стр. 1.43.

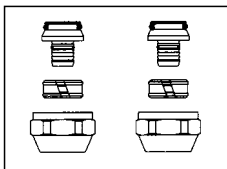


2 шт. (для медной и тонкостенной стальной трубы),
мягкое уплотнение
12 мм 101 68 31
14 мм 101 68 32
15 мм 101 68 33
16 мм 101 68 34
18 мм 101 68 35



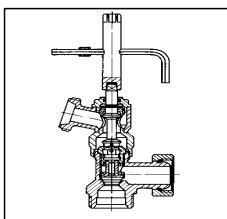
2 шт. (для пластмассовой трубы)
12 x 1,1 мм 101 68 83
12 x 2 мм 101 68 70
14 x 2 мм 101 68 73
16 x 1,5 мм 101 68 82
16 x 2 мм 101 68 74
17 x 2 мм 101 68 76
18 x 2 мм 101 68 77
20 x 2 мм 101 68 79

Также может использоваться для присоединения арматуры фирмы Heimeier G 3/4".



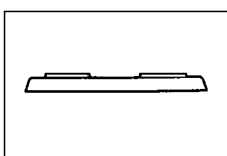
Присоединительные наборы „Cofit“ 3/4" HP евроконус
2 шт. для металлопластиковой трубы „Soripe“, металлическое уплотнение и кольцо, штуцер из бронзы, стяжное кольцо и накидная гайка - латунь, накидная гайка никелированная

14 x 2 мм 150 79 34
16 x 2,25 мм 150 79 36
20 x 2,5 мм 150 79 40



Инструмент для заполнения и опорожнения
с сумкой 109 05 51

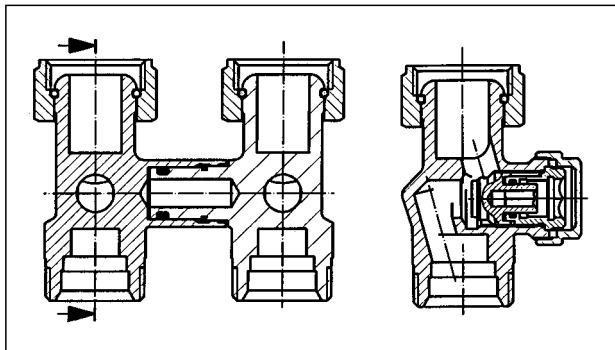
Для заполнения и опорожнения отопительных приборов через запорно-присоединительные узлы: 101 62 41, 101 62 42, 101 63 41/42, 101 62 91, 101 62 92, 101 63 91/92, 101 63 92, 101 61 55/65, 101 65 55/65, 101 61 74/76, 101 65 74/76



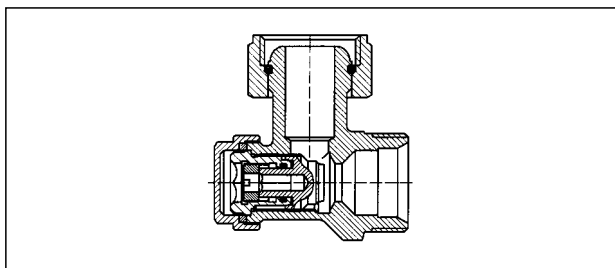
Декоративная пластмассовая крышка, плоская, межтрубное расстояние 50 мм
12 мм 101 66 71
14 мм 101 66 72
15 мм 101 66 73
16 мм 101 66 74
18 мм 101 66 75

Присоединительные узлы „Multiflex V”, с металлическим уплотнением

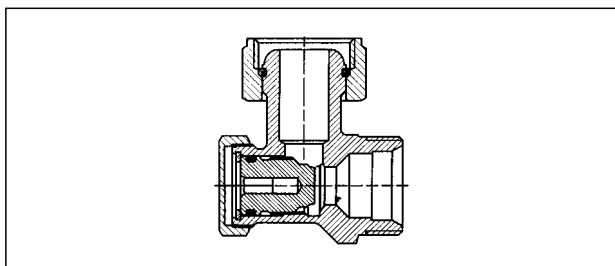
Разрезы узлов для двухтрубных систем:



запорно-присоединительный (ZB), для заполнения,
опорожнения и преднастройки, артикул № 101 62 41

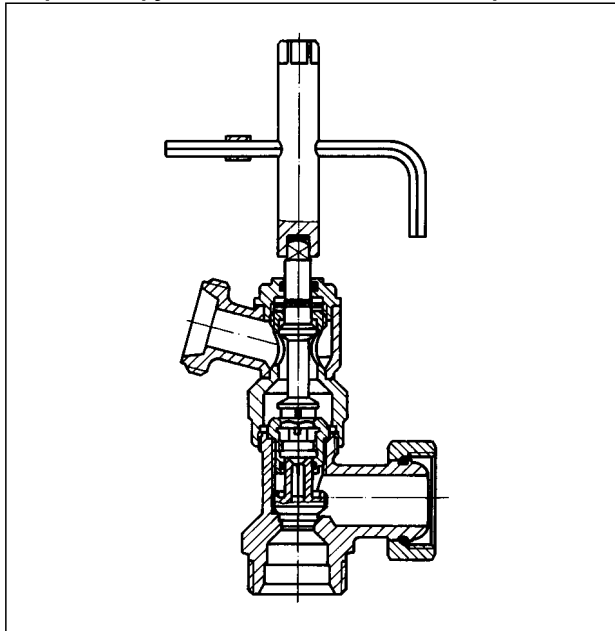


запорно-присоединительный, угловой для заполнения,
опорожнения и преднастройки, артикул № 101 65 55



запорно-присоединительный, угловой с преднастройкой,
артикул № 101 65 06

Разрез инструмента для заполнения и опорожнения:



артикул № 109 05 51
с угловым запорно-присоединительным узлом

Инструкция по эксплуатации:

Для запорно-присоединительных узлов (ZB), с функциями за-
полнения, опорожнения и преднастройки,

артикул № 101 62 41/42
101 62 91/92

Для отдельных патрубков, артикул № 101 61 55/65
101 65 55/65
101 61 74/76
101 65 74/76

1 Отключение:

- 1.1 Отвинтить защитные колпачки.
- 1.2 Перекрыть оба вентиля шестигранным ключом № 4, поворачивая его вправо.

2 Опорожнение:

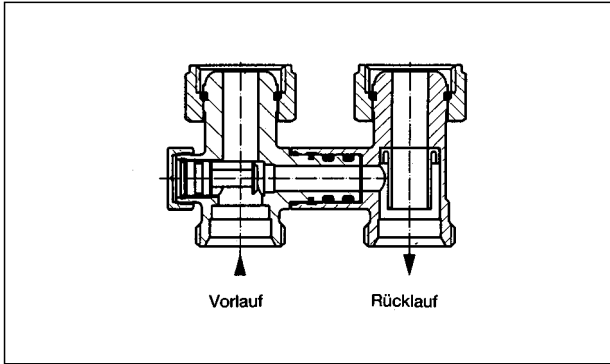
- 2.1 Отключить как описано в пункте 1.
- 2.2 Ослабить шток вентиля шестигранным ключом № 10, поворачивая его влево (max. на $\frac{1}{4}$ оборота).
- 2.3 Навернуть инструмент для заполнения и опорожнения на штуцер обратного потока и на отводе закрепить шланг диаметром $\frac{1}{2}$ ".
- 2.4 Воздушный кран на отопительном приборе следует открыть. Шестигранный ключ № 10 надеть на инструмент для заполнения и опорожнения и поворачивая влево, опорожнить отопительный прибор.

3 Заполнение:

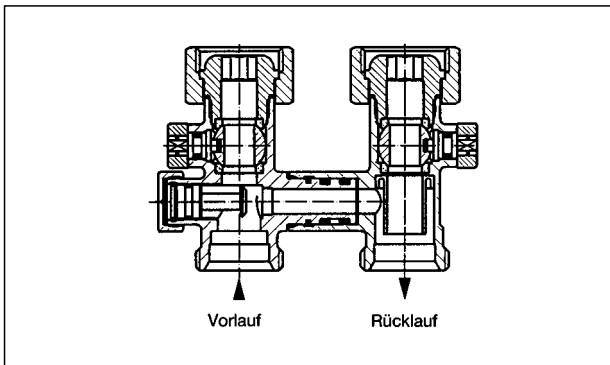
- 3.1 с помощью инструмента для заполнения и опорожнения:
 - 3.1.1 Если опорожнение производилось инструментом для заполнения и опорожнения, то не следует изменять положение инструмента. Отопительный прибор заполняется через подключенный шланг диаметром $\frac{1}{2}$ " (удалив при этом воздух из отопительного прибора).
 - 3.1.2 После заполнения надеть шестигранный ключ № 10 на шпindelь инструмента и завернуть шток, поворачивая ключ вправо.
 - 3.1.3 Снять инструмент для заполнения и опорожнения с арматуры, затянуть шток вентиля ключом № 10 с max. усилием 10 Нм.
- 3.2 через отопительную систему:
 - 3.2.1 Перекрыть шток вентиля, поворачивая его вправо шестигранным ключом № 10, затем затянуть с max. усилием 10 Нм.
 - 3.2.2 Шестигранным ключом № 4 поворачивая его влево до упора, открыть тарелку вентиля. Удалить воздух из отопительного прибора.
 - 3.2.3 Завернуть защитные колпачки.

Заполнение и опорожнение осуществляется с помощью инструмента для заполнения и опорожнения, артикул № 109 05 51.

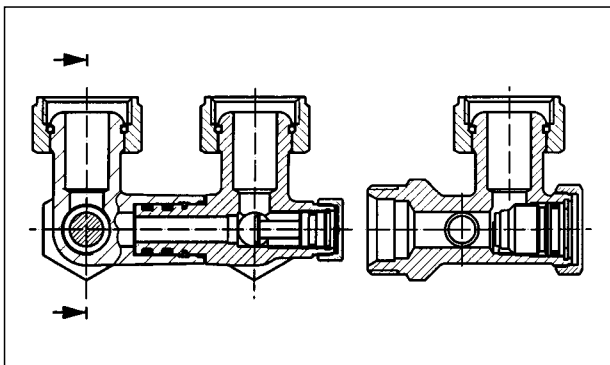
**Присоединительные узлы „Multiflex V”,
с металлическим уплотнением:**



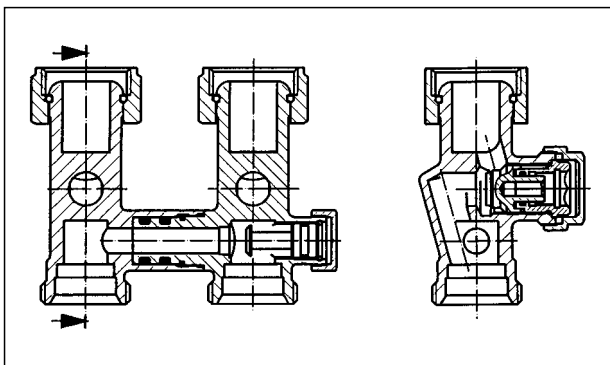
присоединительный (CE),
артикул № 101 63 10



запорно-присоединительный (CE),
артикул № 101 63 11



запорно-присоединительный, угловой (CE),
артикул № 101 63 12



запорно-присоединительный (CE),
для заполнения и опорожнения
артикул № 101 63 41

При применении узлов (CE) в двухтрубных системах отопления необходимо закрыть байпас (поворотом вправо до упора).

Настройка однотрубного режима работы:

Заводская настройка узлов (CE) - 35% пропуска через отопительный прибор.

Настройка на другие значения процента затекания в соответствии с диаграммой.

Байпас закрыт (до упора вправо), открыть байпас на количество оборотов указанных в диаграмме.

Артикул № 101 63 10/11/12
101 63 80/81/82

Артикул № 101 63 41/42
101 63 91/92

Инструкция по эксплуатации:

(для присоединительных узлов (CE), с функциями заполнения и опорожнения, арт. №101 63 41/42 и 101 63 91/92.)

1 Отключение:

1.1 Отвинтить защитные колпачки.

1.2 Перекрыть оба вентиля шестигранным ключом № 4, поворачивая его вправо.

2 Опорожнение:

2.1 Отключить как описано в пункте 1.

2.2 Ослабить шток вентиля шестигранным ключом № 10, поворачивая его влево (max. на 1/4 оборота).

2.3 Навернуть инструмент для заполнения и опорожнения на штуцер обратного потока и на отводе закрепить шланг диаметром 1/2".

Внимание: плотно затянуть винт ключом № 19 (max. 10 Нм).

2.4 Воздушный кран на отопительном приборе следует открыть. Шестигранный ключ № 10 надеть на инструмент для заполнения и опорожнения и поворачивая влево, опорожнить отопительный прибор.

3 Заполнение:

3.1 с помощью инструмента для заполнения и опорожнения:

3.1.1 Если опорожнение производилось инструментом для заполнения и опорожнения, то не следует изменять положение инструмента. Отопительный прибор заполняется через подключенный шланг диаметром 1/2" (удалив при этом воздух из отопительного прибора).

3.1.2 После заполнения надеть шестигранный ключ № 10 на шпindel инструмента и завернуть шток, поворачивая ключ вправо.

3.1.3 Снять инструмент для заполнения и опорожнения с арматуры, затянуть шток вентиля ключом № 10 с max. усилием 10 Нм.

3.2 через отопительную систему:

3.2.1 Перекрыть шток вентиля, поворачивая его вправо шестигранным ключом № 10, затем затянуть с max. усилием 10 Нм.

3.2.2 Шестигранным ключом № 4 поворачивая его влево до упора, открыть тарелку вентиля. Удалить воздух из отопительного прибора.

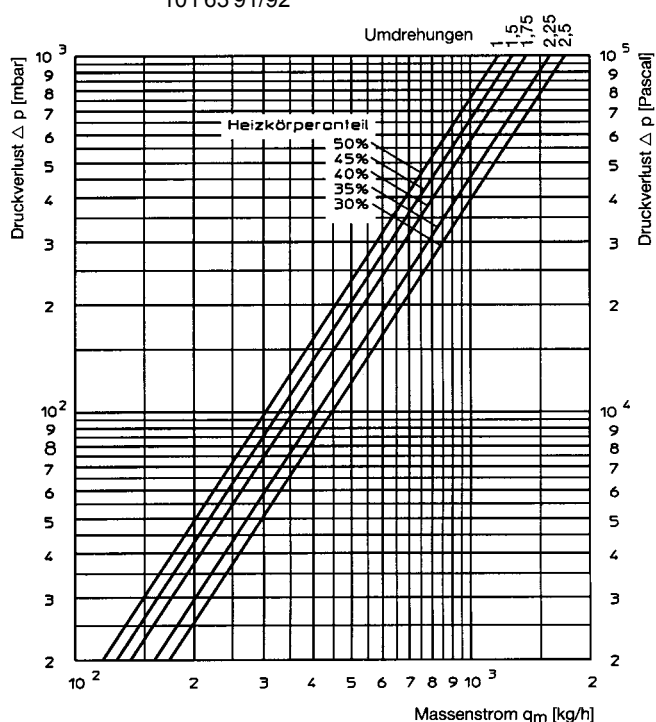
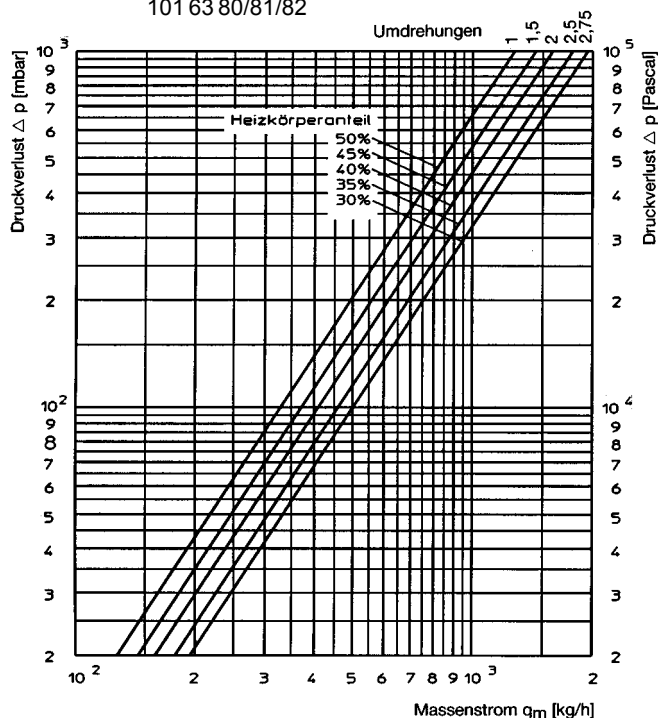
3.2.3 Завернуть защитные колпачки.

Заполнение и опорожнение осуществляется с помощью инструмента для заполнения и опорожнения, артикул № 109 05 51.

**Присоединительные узлы „Multiflex V”,
с металлическим уплотнением**

Присоединительные узлы (CE)
 Артикул № 101 63 10/11/12
 101 63 80/81/82

Артикул № 101 63 41/42
 101 63 91/92

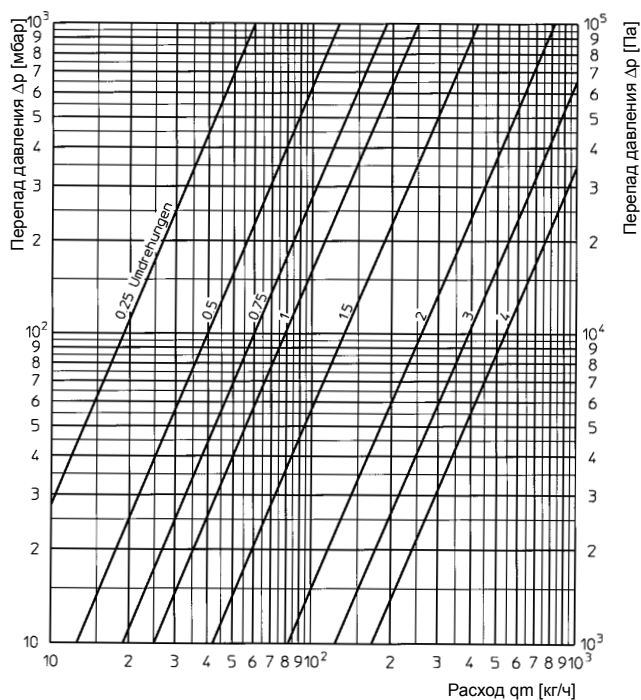


Присоединительные узлы (ZB)
 Артикул № 101 62 12/41/42
 101 62 82/91/92

Отдельные патрубki

Артикул № 101 61 04/06	101 65 04/06	101 61 55/65	101 65 55/65
101 61 84/86	101 65 84/86	101 61 74/76	101 65 74/76

Преднастройка	0,25	0,5	0,75	1	1,5	2	3	4
Значение kv	0,060	0,126	0,190	0,250	0,420	0,819	1,236	1,700



Фирма оставляет за собой право на технические изменения.

Товарная группа 1
 ti 90-0/10/4.98/MW